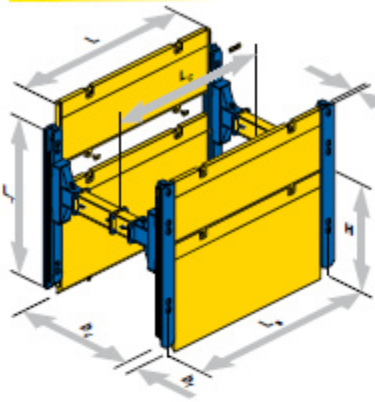


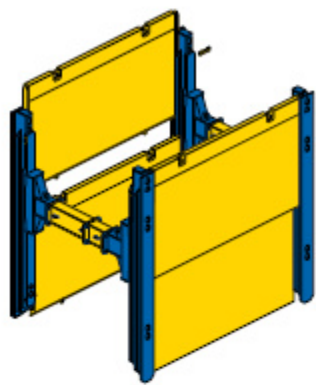
## УКРЕПИТЕЛНИ СИСТЕМИ С ПОДВИЖНА ПОДПОРА

Серии 750/790

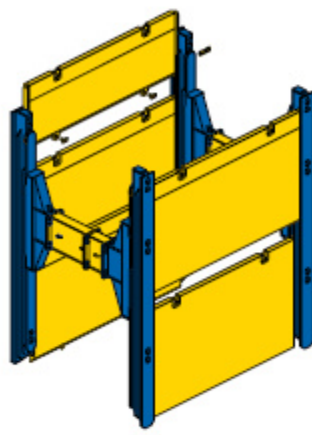
Единична релса  
Серия 790



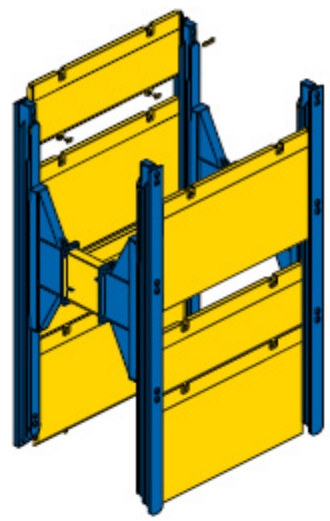
Двойна релса Мини  
Серия 750/790



Двойна релса Стандартна  
Серия 750



Двойна релса Мега  
Серия 750



### ПК-трегер

Обозначение	Дължина на трегера $L_1$ [m]	Тегло на един трегер [kg]	Височина на трегера $b_1$ , тип [mm]	Допустим момент на огъване [kNm]
Единична - серия 790	3,50	540	220	307
Стандартна - серия 750	4,50	960	375	672
Стандартна - серия 750	5,50	1170		
Трегер с надстройка -750	3,00	650	405	927
Мега - серия 750	6,50	1710		
Мега - серия 750	7,50	2000		
Мега-трегер с надстройка - серия 750	3,00	760		

### Ъглов трегер

Обозначение	Дължина на трегера $L_1$ [m]	Тегло на един трегер [kg]	Височина на трегера $b_1$ [mm]	Допустим момент на огъване [kNm]
Единична - серия 790	3,50	390	275	132
Стандартна - серия 750	4,50	810	430	328
Стандартна - серия 750	5,50	950		
Стандартна - серия 750	6,50	1130		
Стандартна - серия 750	7,50	1305		
Ъглов трегер с надстройка - серия 750	3,00	530		

### Платна за серии 750/790

Дължина на платната L [m]	Височина на платната H [m]	Дебелина $t_H$ [mm]	Работна дължина $L_C$ [m]	Дължина на системата $L_s$ [m]	Допустим земни натиск [kN/m <sup>2</sup> ]	Тегло [kg]
2,00	2,40	107	1,80	2,27	158,2	550
	1,40					355
2,50	2,40		2,30	2,77	101,2	650
	1,40					420
3,00	2,40		2,80	3,27	70,3	770
	1,40					495
3,50	2,40		3,30	3,77	51,6	900
	1,40					580
4,00	2,40		3,80	4,27	39,5	1010
	1,40					650
4,00	2,40	130	3,80	4,27	82,1	1370
	1,40					880
4,50	2,40		4,30	4,77	64,9	1530
	1,40					980
5,00	2,40		4,80	5,27	52,6	1690
	1,40					1070
5,50	2,40		5,30	5,77	43,4	1850
	1,40					1170
6,00	2,40		5,80	6,27	36,5	2210
	1,40					1370

34

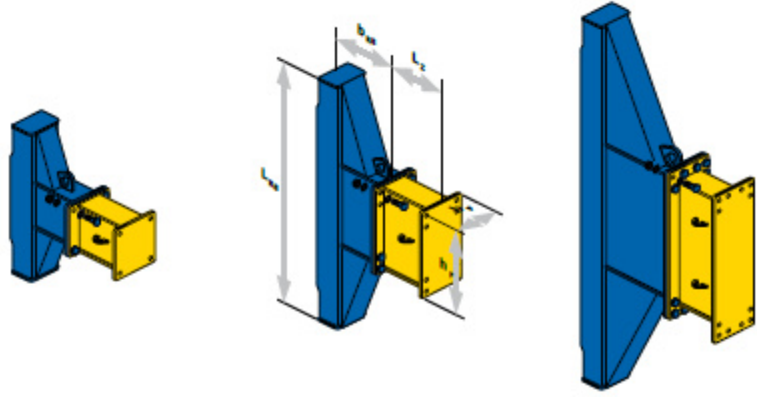
35

УКРЕПИТЕЛНИ СИСТЕМИ С ПОДВИЖНА ПОДПОРА

## УКРЕПИТЕЛНИ СИСТЕМИ С ПОДВИЖНА ПОДПОРА

Серии 750/790

### Подвижна количка



### Подвижна Количка (ПК)

Обозначение	ПК-дължина $L_m$ [m]	ПК-ширина $b_m$ [m]	Мин. работна ширина $b_c$ [m]	Фланец $b_f \times h_f$ [mm]	Допустим действащи [kN]	Тегло на ПК-двойка [kg]
Мини - ПК	1,24	0,62	1,24	405 x 420	-100 до 639	620
Стандарт - ПК	2,04	0,62	1,00 / 1,24	405 x 720	-200 до 780	980
Мега - ПК	3,04	0,92	1,83	405 x 1220	-374 до 973	1700
Надстройка - RS	1,24	0,62	1,00 / 1,24	405 x 420	-100 до 639	620

### Междинен елемент

Дължина $L_2$ [m]	Мини / Надстройка - ПК Фланец [mm]	Тегло [kg]	Стандарт - ПК Фланец [mm]	Тегло [kg]	Мега - ПК Фланец [mm]	Тегло [kg]
0,25	405 x 420	99	405 x 720	163	405 x 1220	306
0,50		128		201		363
0,75		157		239		418
1,00	405 x 420	185	405 x 720	277	405 x 1220	474
2,00		303		437		714
3,00		421		597		960

36

37

УКРЕПИТЕЛНИ СИСТЕМИ С ПОДВИЖНА ПОДПОРА



## УКРЕПИТЕЛНИ СИСТЕМИ С ПОДВИЖНА ПОДПОРА

Серии 750/790

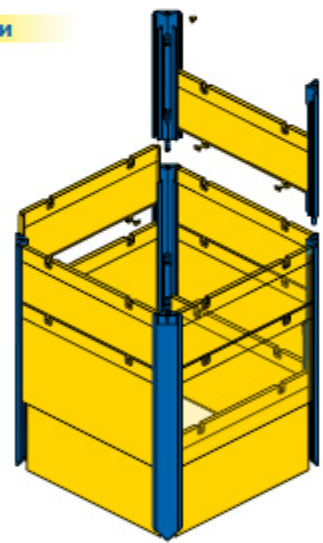
### Приспособление за застопоряване



### Технически параметри

Обозначение	Размери [mm]	Тегло [kg]
Приспособление за застопоряване на трегери -300mm, височина проекция	550 x 520 x h	275

### Шахти



38

39

УКРЕПИТЕЛНА СИСТЕМА С ПОДВИЖНА ПОДПОРА