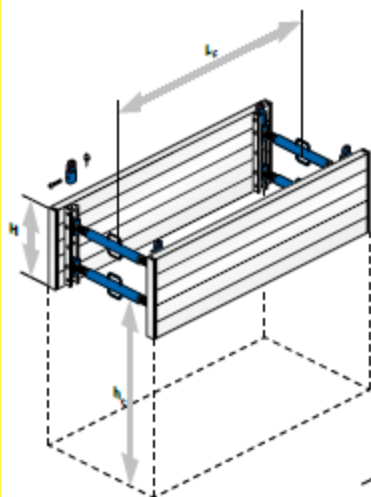


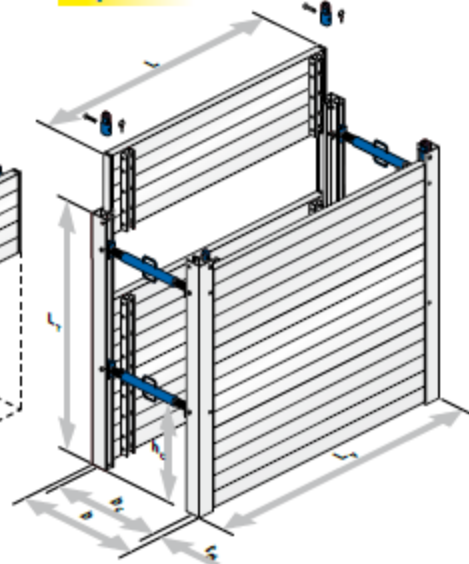
АЛУМИНИЕВИ УКРЕПВАЩИ СИСТЕМИ

Серия 250

Ограждение



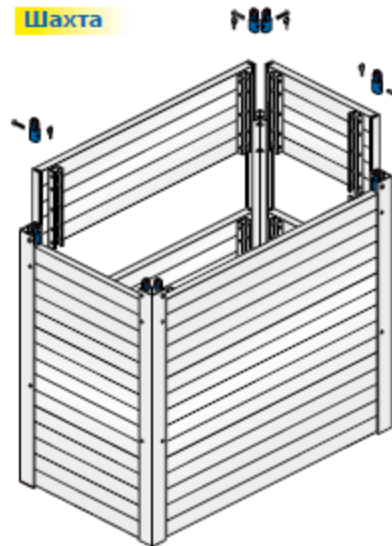
Укрепителна система



Алуминиеви платна $t_{\text{пл}} = 60\text{mm}$

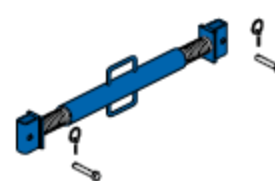
Дължина на платната L [m]	Дължина на укрепване L _у [m]	Височина на укрепване H [m]	Работна дължина L _с [m]	Работна височина h _с [m]	Допустим земен натиск [kN/m ²]	Тегло [kg/подря]	Тегло шахта [kg/шахта]
1,50	1,50	0,60	1,18	1,32	32,6	95	130
	1,72	1,20	1,20	1,20		185	250
		1,80	1,20	1,20		250	370
2,00	2,00	0,60	1,68	1,32	26,5	110	160
		1,20	1,20	1,20		215	305
	1,80	1,20	1,20	295		450	
2,50	2,50	0,60	2,18	1,32	21,6	120	185
		1,20	1,20	1,20		240	360
	1,80	1,20	1,20	340		535	
3,00	3,00	0,60	2,68	1,32	17,5	135	215
		1,20	1,20	1,20		270	420
	1,80	1,20	1,20	380		620	
	3,22	2,40	3,08	0,71		490	825

Шахта



Алум. трегери

Дължина на трегерите L _т [m]	Тегло [kg]
0,70	5,4
1,30	10,0
1,90	14,6
2,50	19,2



Алуминиеви подпори

Подпора тип	Работна ширина b _с [m]		Ширина на изкопа b [m]		Допустима сила на натиск [kN]	Тегло [kg]
	мин.	макс.	мин.	макс.		
A	0,63	0,85	0,78	1,00	109	7,3
B	0,85	1,31	1,00	1,46	92	9,4
C	1,32	2,23	1,47	2,38	62	13,6



УКРЕПИТЕЛНИ СИСТЕМИ ПО МЕТОДА ДИРЕКТЕН МОНТАЖ В ИЗКОПА