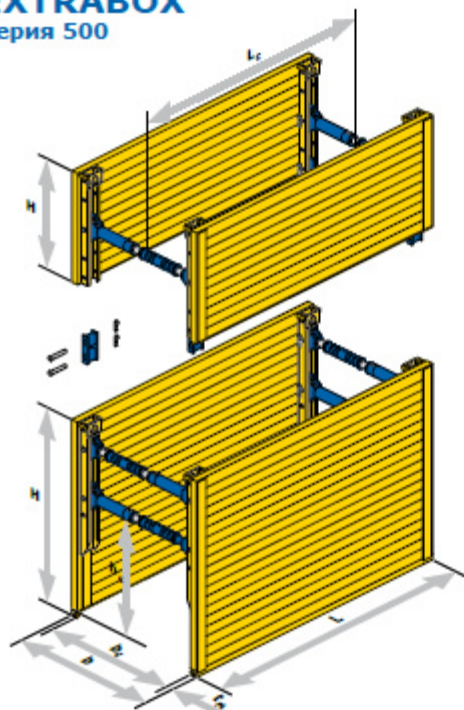


EXTRABOX

Серия 500



Платна $t_{\text{пл}} = 80\text{mm}$

Дължина на платната L [m]	Височина на платната H [m]	Работна дължина L_c [m]	Работна височина H_c [m]	Допустим земни натиск [kN/m ²]	Тегло на 1 бокс [kg]
2,00	2,00	1,60	1,14	92,7	1220
	2,40		1,39	61,8	1385
	2,60		1,39	61,0	1495
	1,40			92,7	870
2,50	2,00	2,10	1,14	68,7	1395
	2,40		1,39	49,5	1585
	2,60		1,39	48,8	1710
	1,40			68,7	1000
3,00	2,00	2,60	1,14	45,8	1595
	2,40		1,39	41,2	1810
	2,60		1,39	40,6	1960
	1,40			45,8	1125
3,50	2,00	3,10	1,14	32,7	1775
	2,40		1,39	32,7	2015
	2,60		1,39	32,7	2180
	1,40			32,7	1255