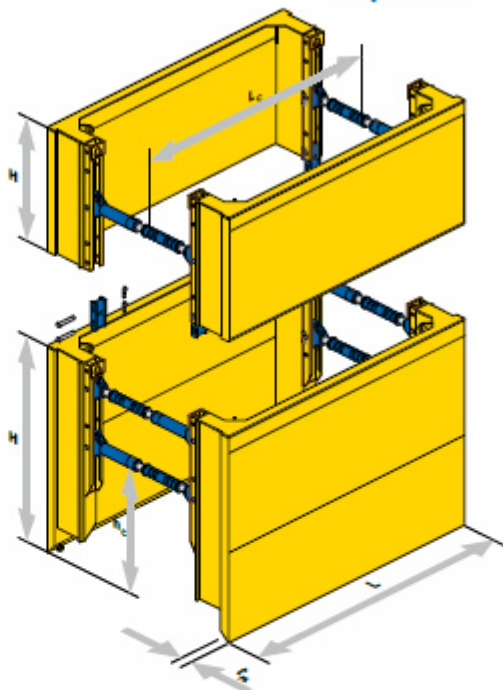


MANHOLEBOX

Серия 600



Платна $t_p = 107\text{mm}$

Дължина на платната L [m]	Височина на платната H [m]	Работна дължина L_c [m]	Работна височина h_c [m]	Допустим земен натиск [kN/m ²]	Тегло на 1 бокс [kg]
2,50	2,50	2,10	1,69	50,1	2350
	1,50				1620
3,00	2,50	2,60	1,69	41,8	2590
	1,50				1780
3,50	2,50	3,10	1,69	35,8	2825
	1,50				1940
4,00	2,50	3,60	1,69	31,3	3060
	1,50				2095